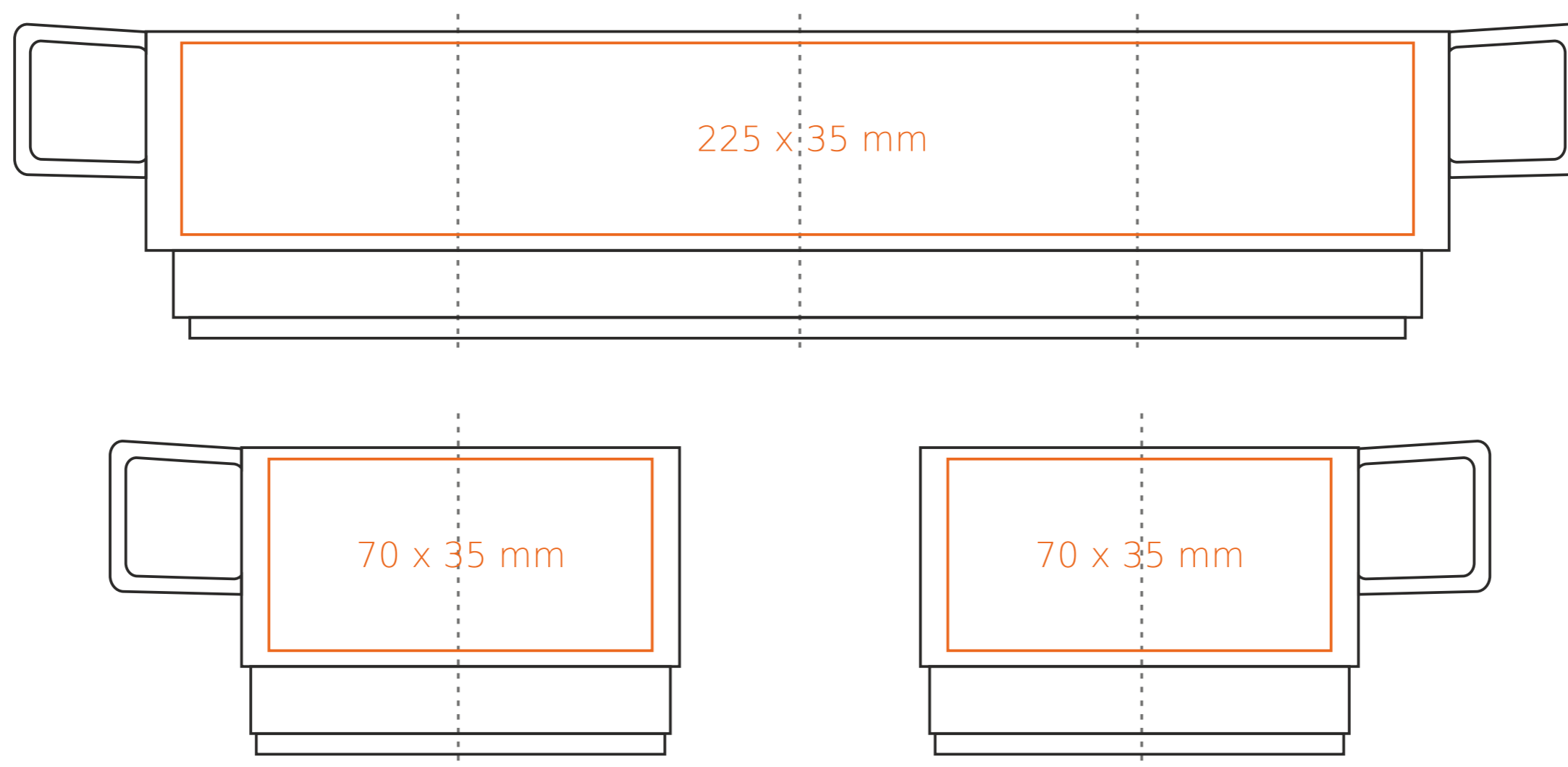
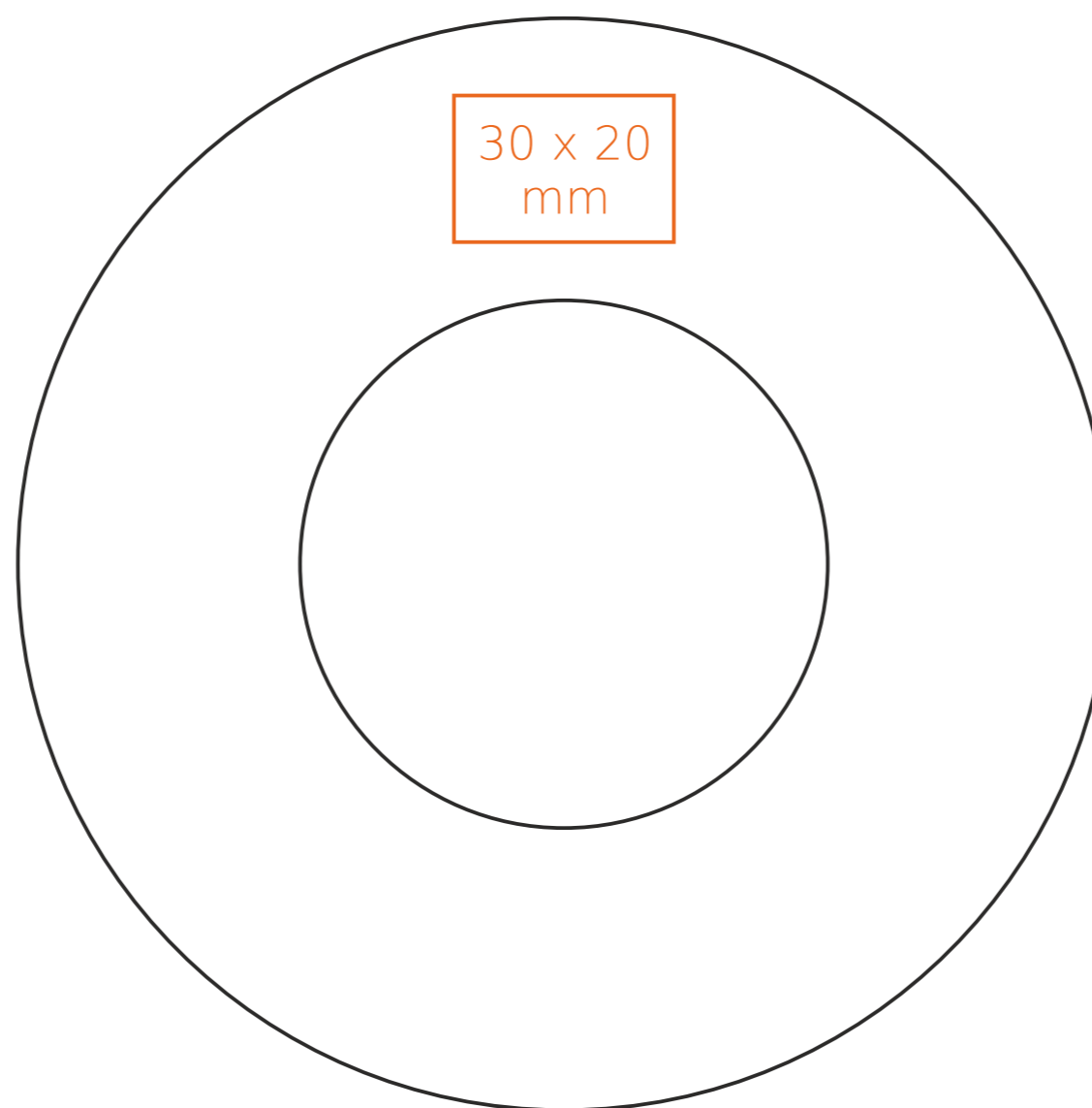


C/225 Space

160 ml / h: 56 mm / Ø 80 mm



piattino Ø 149 mm



- Stampa sul manico - 40 x 8 mm
- Stampa interna - 40 x 10 mm
- Stampa sul fondo interno - Ø 40 mm
- Stampa sul fondo esterno - Ø 35 mm

*Nel caso di progetti per la stampa a transfer oltre l'area di stampa standard, si prega di contattare il nostro ufficio commerciale.

[Come preparare il materiale di stampa?](#)

significato

- Stampa a Transfer
- Sensitive Touch
- Stampa Diretta